



ولو وکیوم بریکر

Vacuum breaker valve

VB 15-1 (size 1/2")

موارد استفاده :

- ۱- مخازن
- ۲- خطوط تغذیه بویلر
- ۳- خطوط شارژ و تخلیه منابع
- ۴- لوله های بویلر
- ۵- خطوط تخلیه کندانس

Usages:

- 1- Tanks
- 2- Boiler feeding lines
- 3- Tanks feeding and discharging lines
- 4- Boiler pipes
- 5- Condensate drain lines

کاربرد:

Application:

Some times in liquid lines path vacuum is presented in some parts of the system that these vacuums cause to stop liquid move in pipelines and reduce the system efficiency. Also in during draining liquid vessels vacuum is presented and cause to stop draining. More over produced vacuum pressurize the vessel walls towards inner and cans deform it. Vacuum breaker valve solves this problems by removing produced vacuums. This valve is designed for general applications in condensing vapor or liquid systems and other related vessels.

در مسیر لوله های مایعات ، در برخی مواقع در قسمتهایی از آن ها وکیوم ایجاد می شود که این قسمت ها مانع حرکت مایع در داخل لوله ها می شوند و میزان کارایی سیستم را کاهش می دهند. در منابع مایعات نیز به هنگام تخلیه در درون آنها وکیوم ایجاد می شود که مانع تخلیه سیال می شود. علاوه بر این وکیوم ایجاد شده منبع را به سمت درون تحت فشار قرار می دهد که می تواند آن را از فرم اصلی خود خارج کند. ولو وکیوم بریکر با رفع وکیوم های ایجاد شده مانع از بروز این مشکلات می شود. این ولو به منظور کاربری های عمومی در مسیر کندانس های بخار یا سیستم های مایعات و منابع مربوطه طراحی شده است.

Function:

Produced vacuum in entering section of system guides the shot upward and opens entering air path into the system. Then the air is pulled toward the vacuumed section from outside and when the pressure of path sides is balanced shot returns to it's own original location again.

طرز کار:

وکیوم ایجاد شده در قسمت ورودی سیستم ، ساچمه را به سمت بالا هدایت می کند و مسیر ورودی هوا را به داخل سیستم باز می نماید. سپس هوا از بیرون به سمت محل وکیوم شده کشیده می شود و پس از اینکه فشار دو طرف سیستم به حالت تعادل رسید ، ساچمه مجدداً به محل اولیه خود باز می گردد.

Technical data:

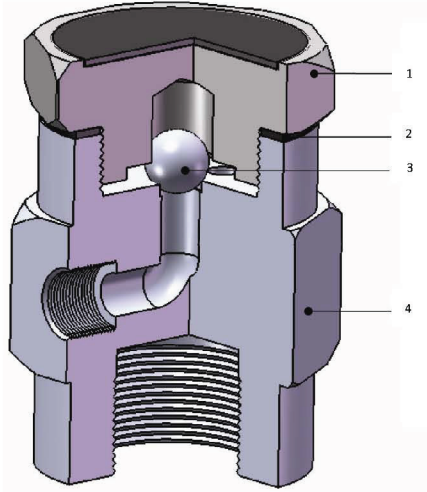
مشخصات فنی:

Stainless steel	Body material	متریال بدنه
25bar	Permissible operating pressure	ماکزیمم فشار مجاز
400°C	Permissible operating temperature	ماکزیمم دمای مجاز
38bar	Max. differential pressure	ماکزیمم فشار تست هیدرولیکی سرد
4/6 mm Hg	Min differential pressure to operation	حداقل اختلاف فشار جهت باز شدن ولو
1/2" & screwed (BSP or NPT)	Size & connection type	سایز و نحوه اتصال
3/8" screwed (SK-BSP)	Size & connection type of air entering	سایز و نحوه اتصال ورودی هوا

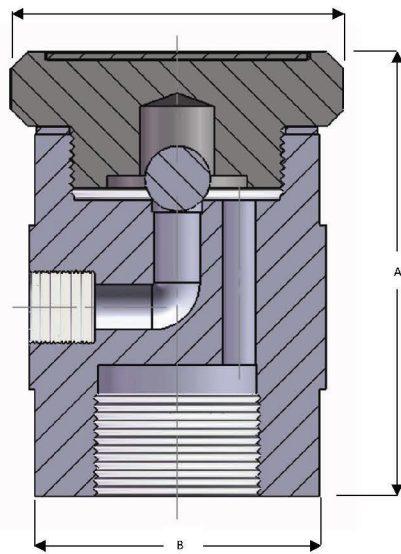
VB 15-1

Installation:

Vacuum breaker valve must be installed vertically on the system from connection place (1/2").



C



Parts material:

AISI 304	Brass	برنج	Cover	کاور	۱
AISI 304	Stainless steel	استنلیس استیل	Gasket	واشر	۲
AISI 304	Stainless steel	استنلیس استیل	Shot	ساجمه	۳
AISI 304	Brass	برنج	Body	بدنه	۴

Dimensions and weights ¹:

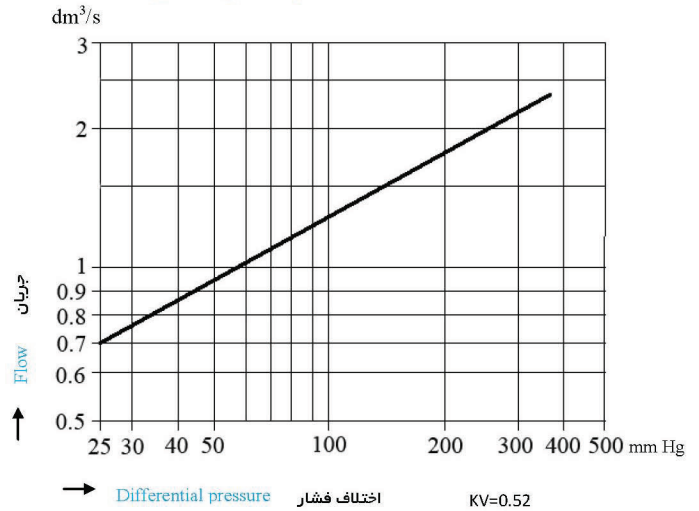
54	A
34.5	B
36	C
1/2"	Size سایز
0.36	Weight وزن

طریقه نصب:

ولو وکیوم بریکر بایستی از محل اتصال (1/2") به صورت عمودی بر روی سیستم نصب گردد.

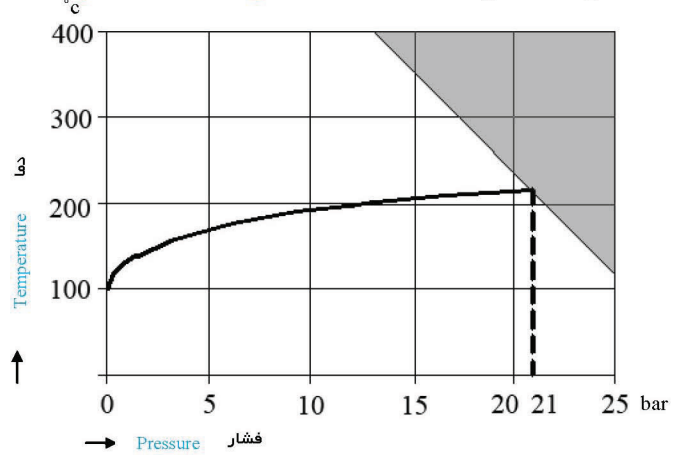
Discharge capacity:

ظرفیت تخلیه:



Operation range:

محدوده عملکرد:



متریال قطعات:

ابعاد و وزن ها ^۱: